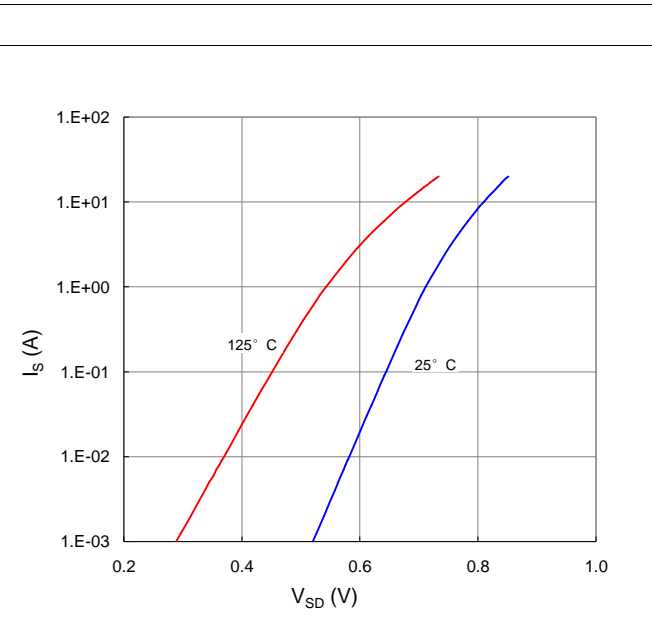
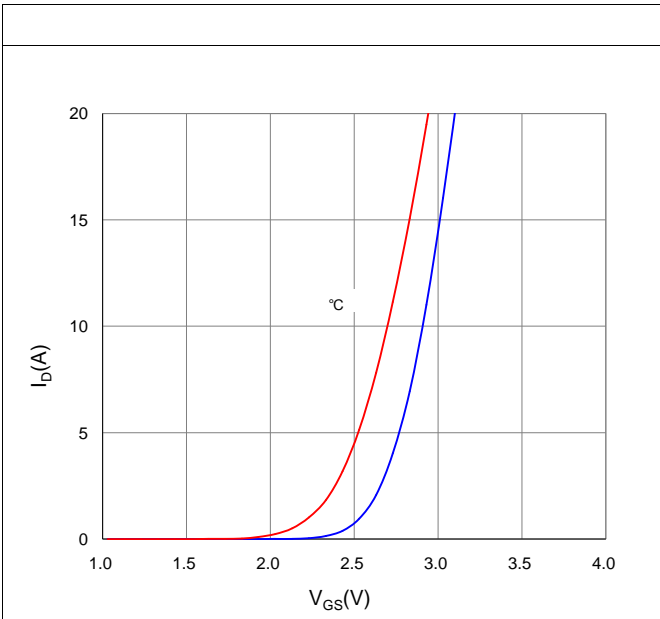
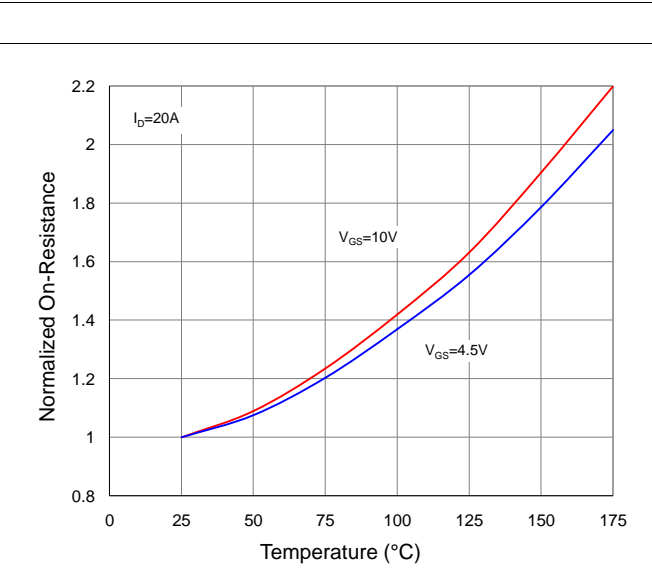
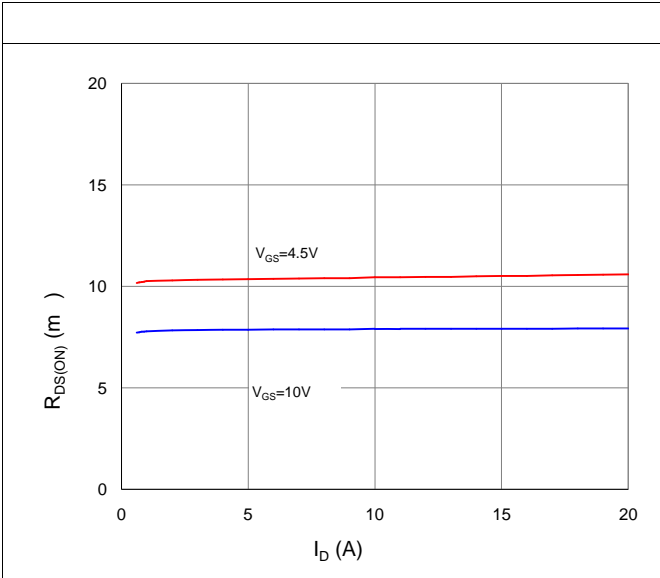
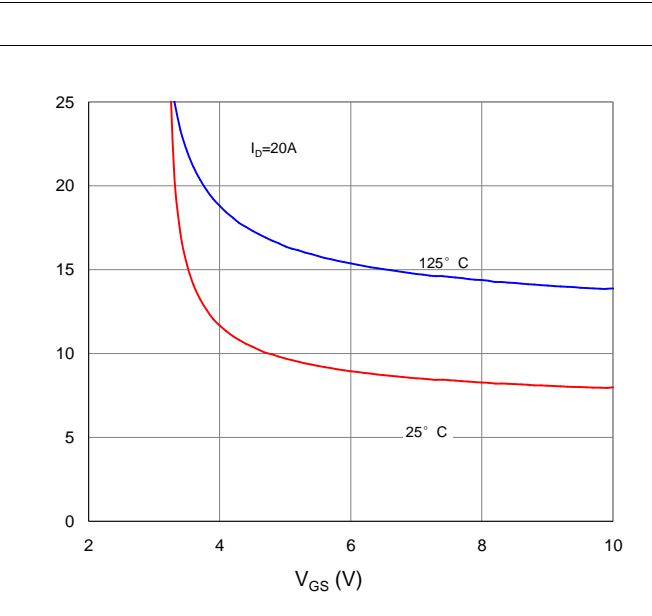
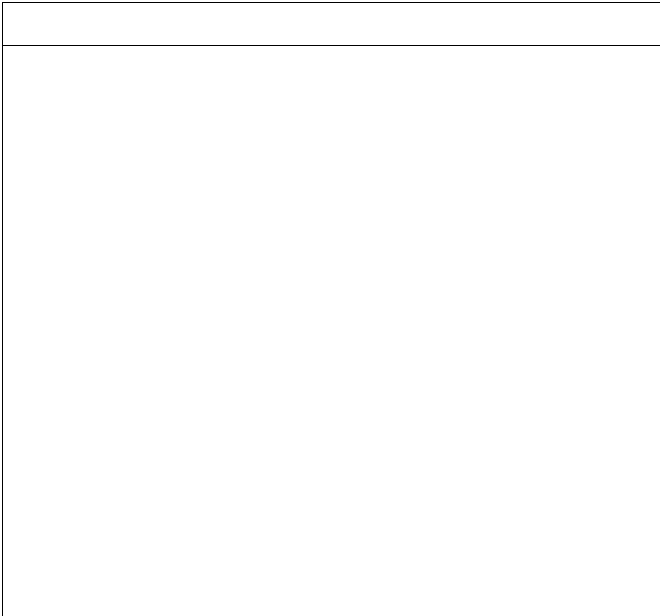


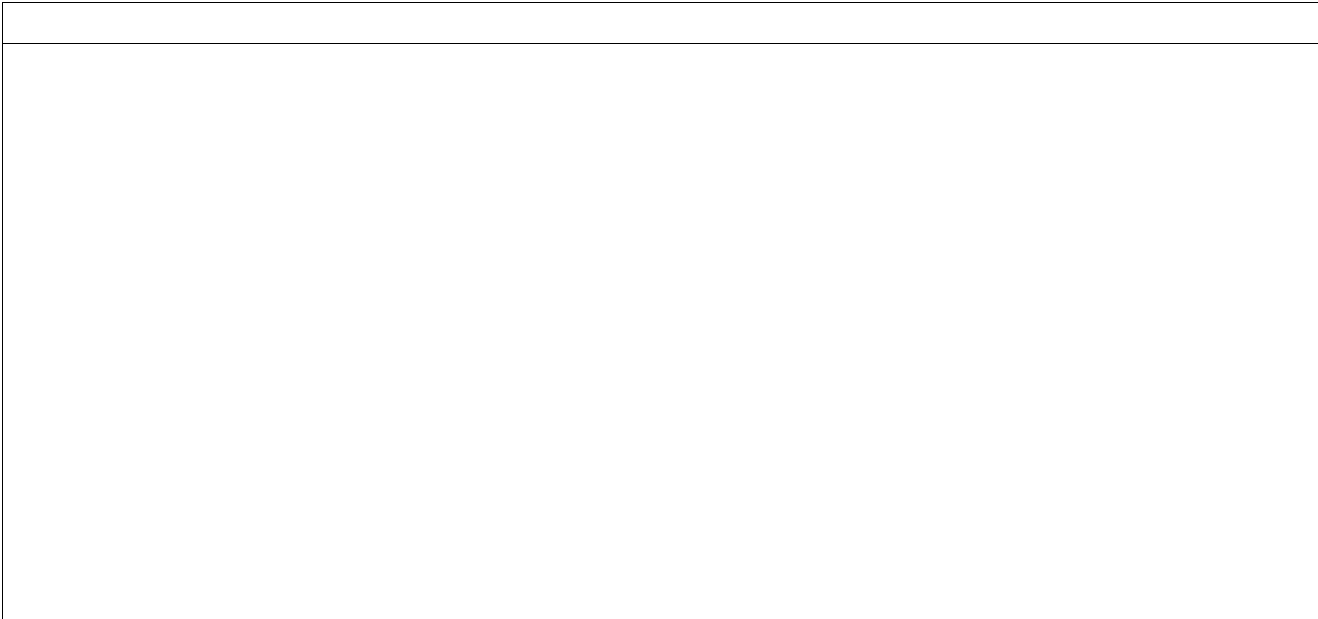
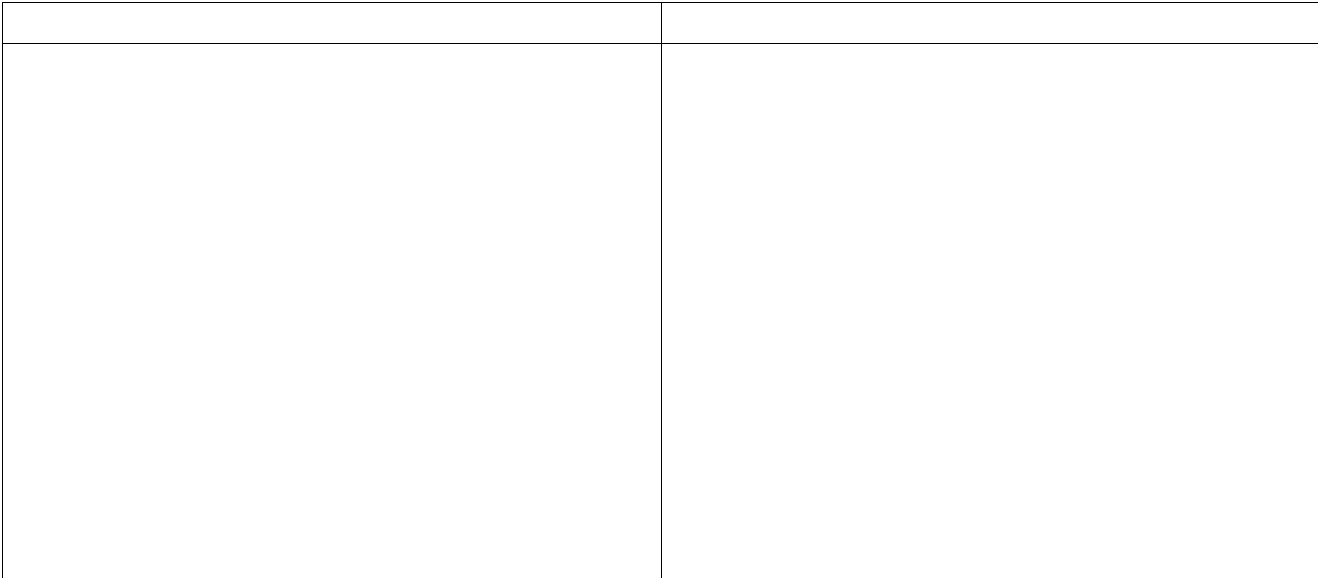
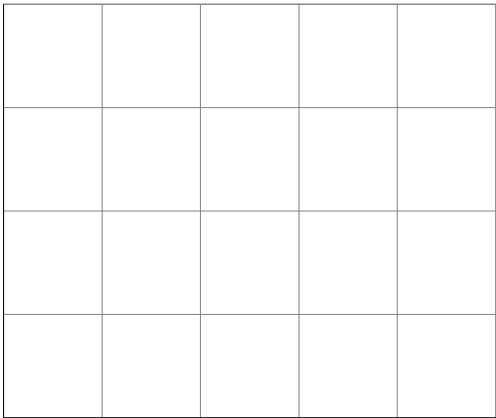
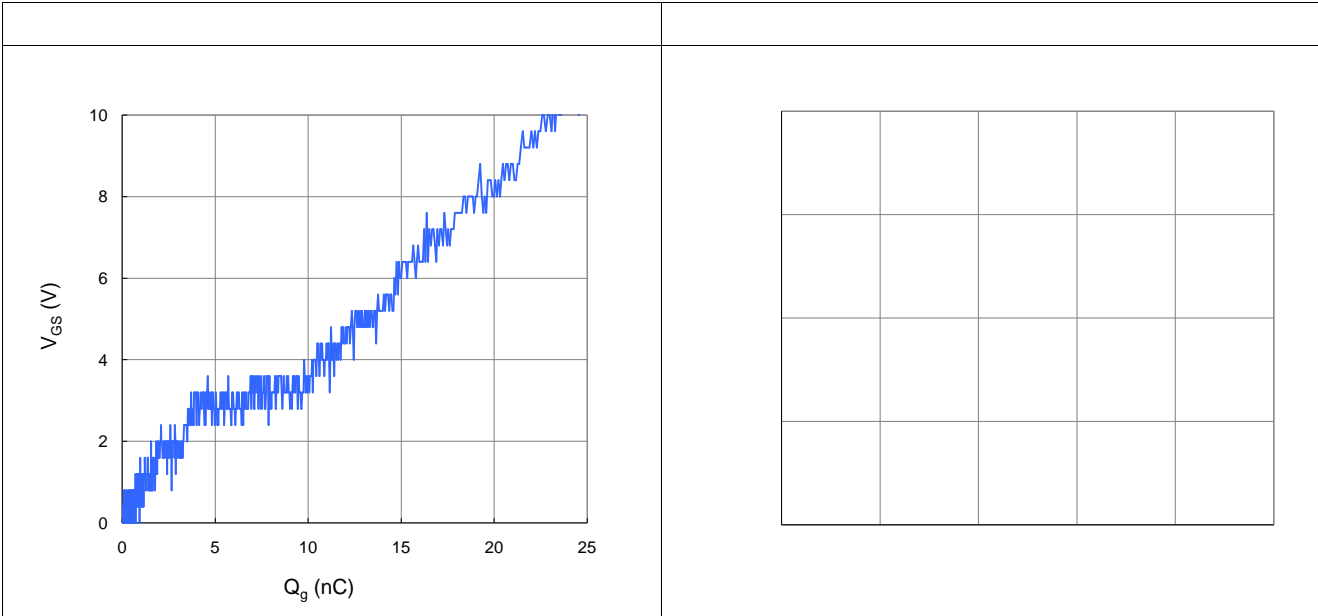
=25°C (unless otherwise specified)

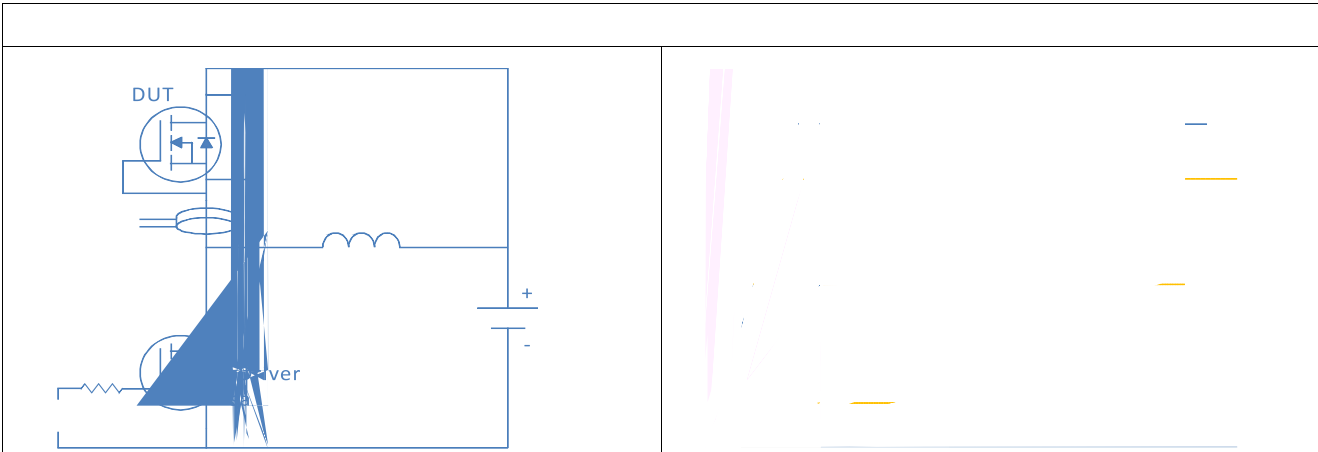
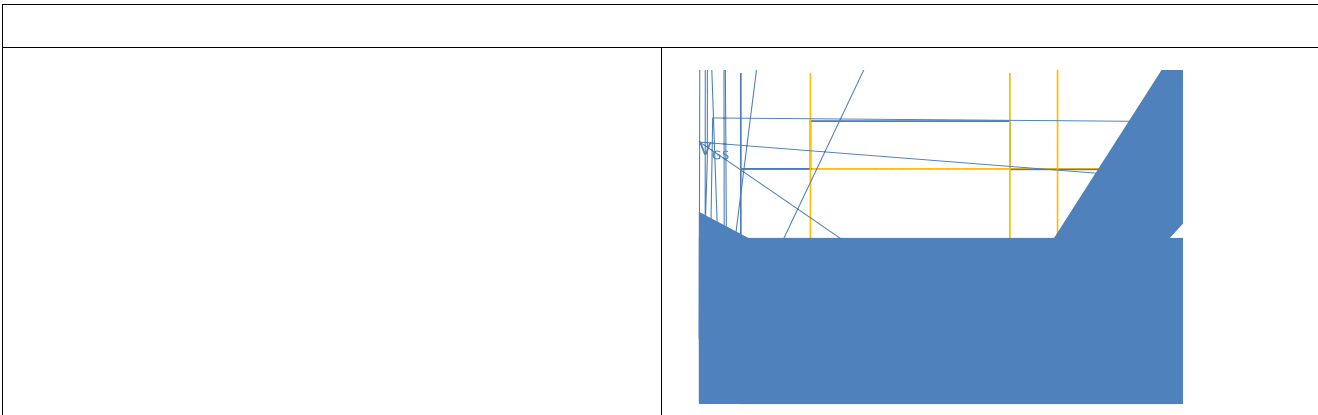
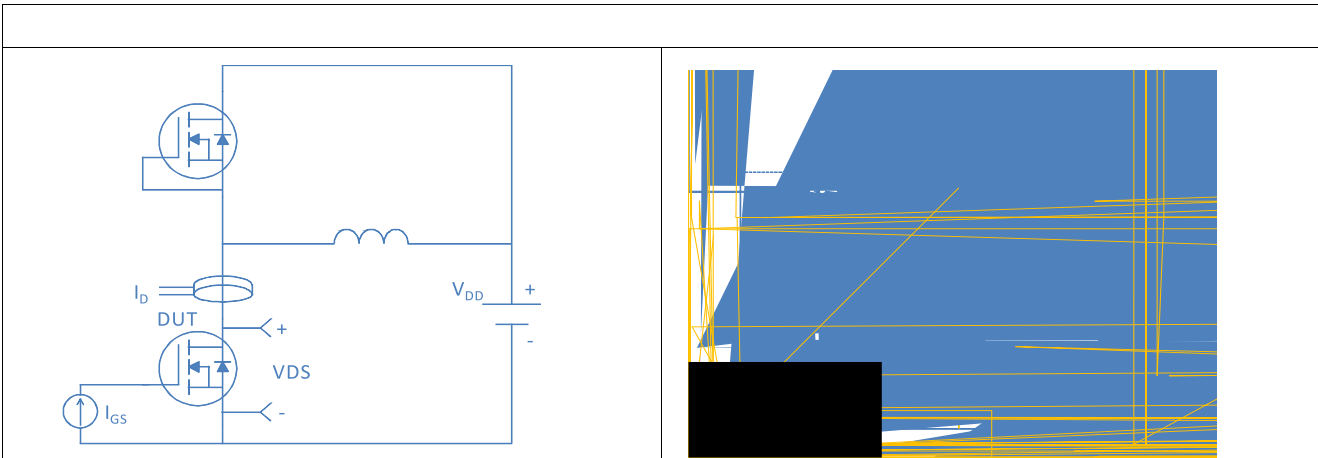
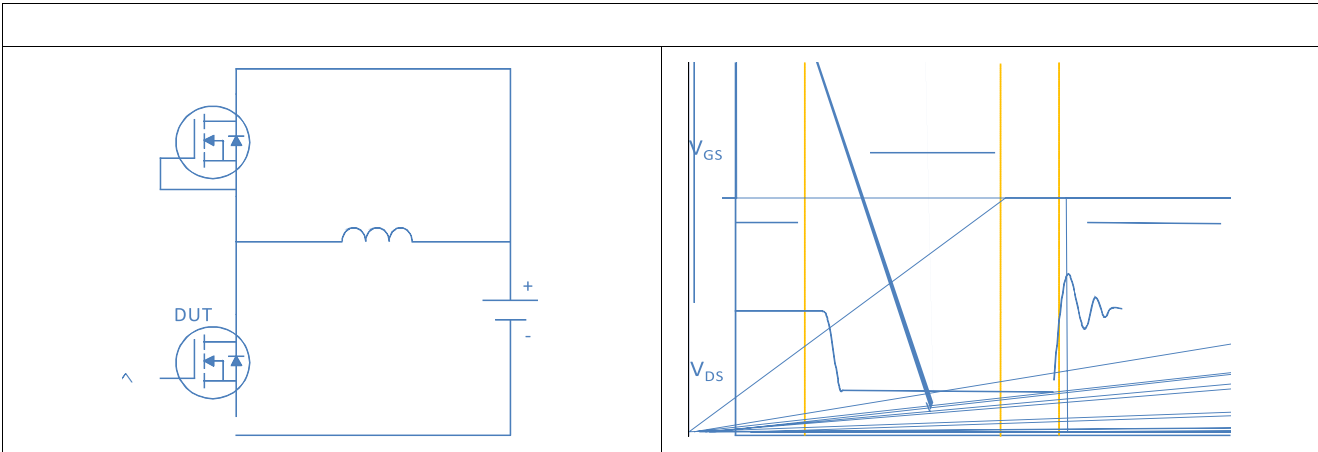
		=25°C		
		=100°C		
		=25°C		
			±	
		=25°C		
		=25°C		
				°C

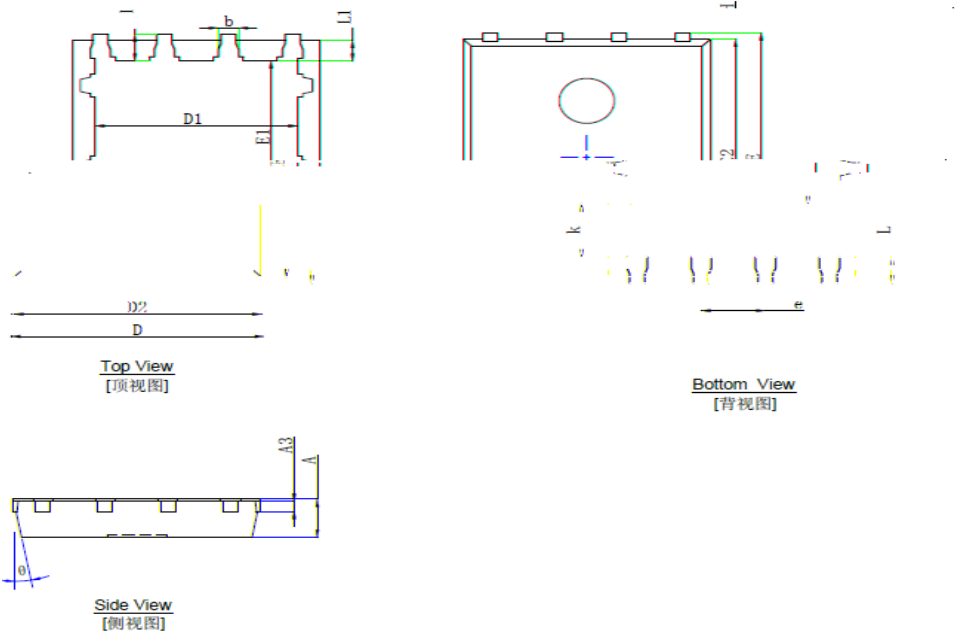
			°C/W
			°C/W











Symbol	Dimensions In Millimeters		Dimensions In Inches	
	Symbol	Value	Symbol	Value
$D1$	0.000	0.000	$D1$	0.000
$b$	0.000	0.000	$b$	0.000
$L1$	0.000	0.000	$L1$	0.000
$D2$	0.000	0.000	$D2$	0.000
$D$	0.000	0.000	$D$	0.000
$L$	0.000	0.000	$L$	0.000
$e$	0.000	0.000	$e$	0.000
$k$	0.000	0.000	$k$	0.000
$a$	0.000	0.000	$a$	0.000
$h$	0.000	0.000	$h$	0.000
$A3$	0.000	0.000	$A3$	0.000
$\theta$	0.000	0.000	$\theta$	0.000